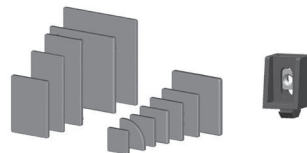


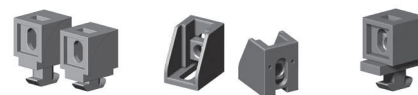
ELEMENTOS DE MONTAJE

ASSEMBLY ELEMENTS

página/page 56



página/page 57



página/page 58



página/page 59



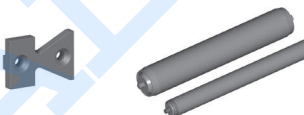
página/page 60



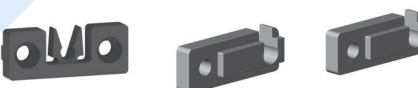
página/page 61



página/page 62



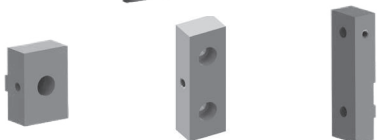
página/page 63



página/page 64



página/page 65



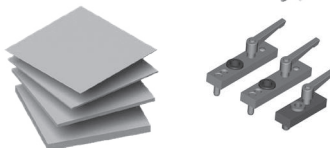
página/page 66



página/page 67



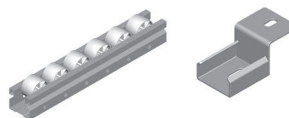
página/page 68



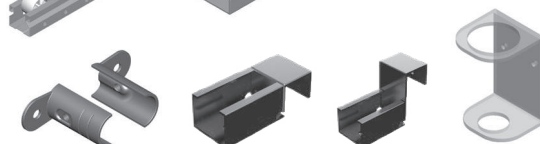
página/page 69



página/page 70

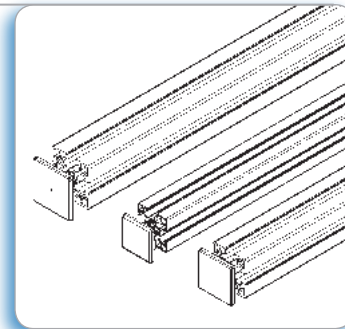
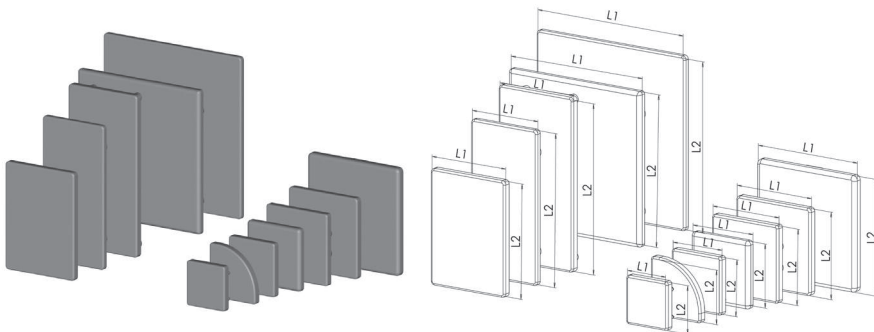


página/page 71-72



Tapetas Poliamida, color negro

End covers Fibreglass reinforced nylon, black



Aplicación
Para cubrir el extremo de los perfiles de aluminio.

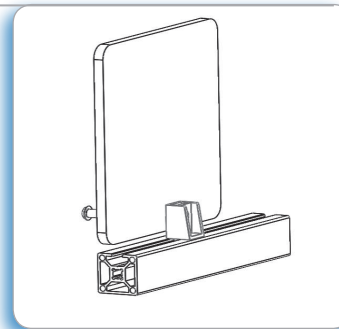
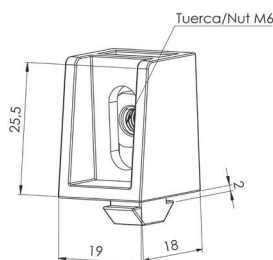
Application
To cover the end of aluminium profiles.

Barcode	Icon	kg	Barcode	Icon	kg
55019	20x20	0,002	5502	45x90	0,012
55025	20x40	0,004	55022	45x135	0,02
5509	25x25	0,003	55023	45x180	0,024
5508	30x30	0,003	55024	45x45°	0,09
55010	MC-30	0,003	55014	MC-45	0,006
5504	35x35	0,004	55020	50x50	0,009
5507	40x40	0,006	55028	50x100	0,014
55011	40x80	0,019	5505	60x60	0,006
55026	40x120	0,02	55012	80x80	0,035
55031	MC-40	0,006	5503	90x90	0,044
5501	45x45	0,011	55029	100x100	0,055
5506	45x60	0,009			

Barcode	Icon	kg
55027	P. Transportador 100	0,019
55034	P. Barandilla	0,006
55032	P. Guía transportador	0,004
55033	P. Corredera 45x30	0,006
55035	P. Perimetral protecciones	0,005

Bloque de fijación de paneles Poliamida, color negro

Panel fixing block Fibreglass reinforced nylon, black

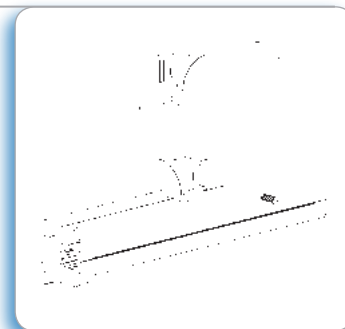
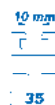
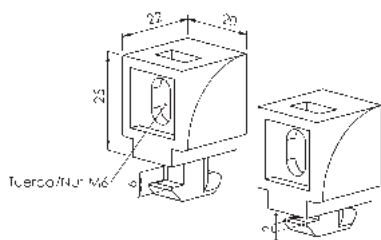
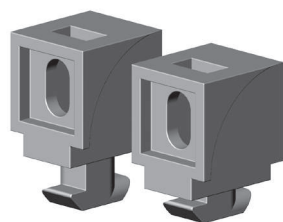


Aplicación
Para fijar paneles a los perfiles de aluminio. De uso en perfiles de canal 8 mm.

Application
For attaching panels to profiles with 8 mm slot.

Barcode	kg
551330	0,007

Bloque de fijación de paneles Poliamida, color negro
Panel fixing block Fibreglass reinforced nylon, black



5513	canal 10 mm	0,013
551335	35	0,013

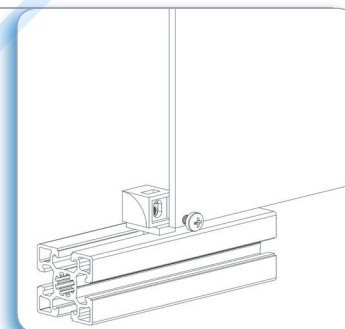
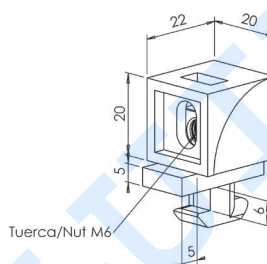
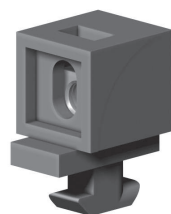
Aplicación

Para fijar paneles a los perfiles de aluminio; permite dos posiciones de fijación. De uso en perfiles de canal 10 mm. Tornillería no incluida.

Application

For attaching panels to profiles with 10 mm slot. The block allows two fixing positions. Screws not included.

Bloque de panelar con pestaña Poliamida, color negro
Panel fixing block with stud Fibreglass reinforced nylon, black



55131	canal 10 mm	0,013

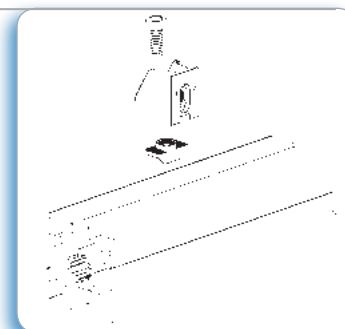
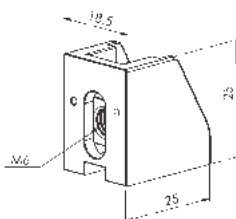
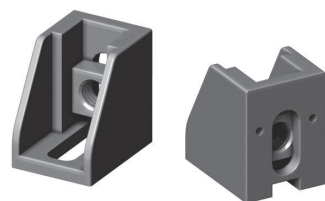
Aplicación

Para fijar paneles a los perfiles de aluminio. El panel asienta sobre la pestaña. De uso en perfiles de canal 10 mm. Tornillería no incluida.

Application

For attaching panel to aluminium profiles with 10 mm slot. Panel lays on the stud. Screws not included.

Bloque de fijación de paneles Universal Poliamida, color negro
Panel fixing block Fibreglass reinforced nylon, black



55132	0,009

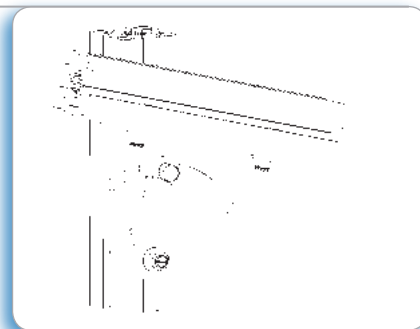
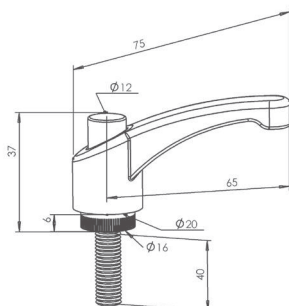
Aplicación

Para fijar paneles a los perfiles de aluminio. De uso en perfiles de canales 8 mm y 10 mm. Tornillería no incluida.

Application

For attaching panels to profiles with 8 mm and 10 mm slot. Screws not included.

Empuñadura graduable Poliamida, color negro
Clamping handle Fibreglass reinforced nylon, black

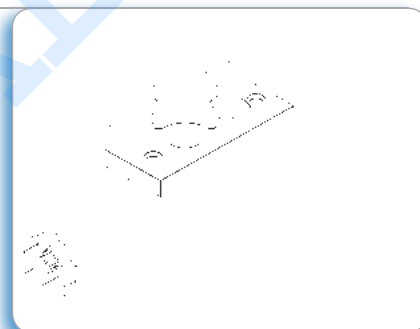
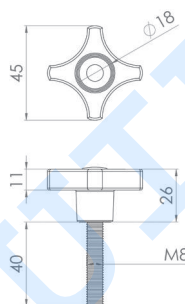
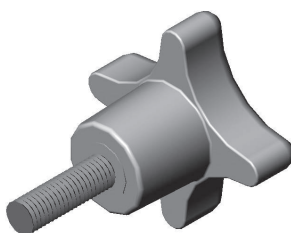


Aplicación
 Permite graduar el ángulo de los elementos que fija.

Application
 For angle adjustment of accessories fixed.

5530	M8x40	0,035
5538	int. M8x15	0,020

Mando 4 picos Poliamida, color negro
Star knob Fibreglass reinforced nylon, black

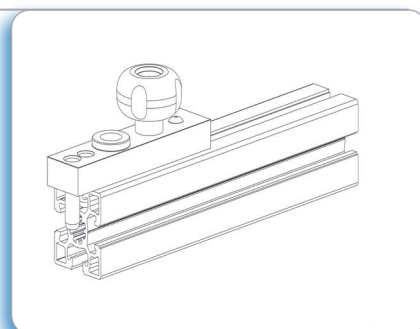
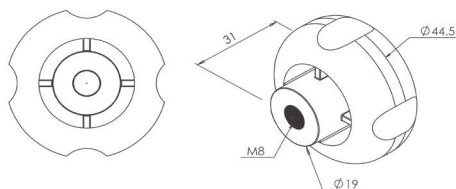
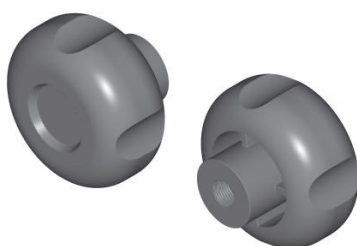


Aplicación
 Permite graduar la posición de los elementos que fija.

Application
 Used to graduate the position of accessories.

5520	M8	0,033

Mando estrella, Poliamida, color negro
Round knob estrella, Fibreglass reinforced nylon, black

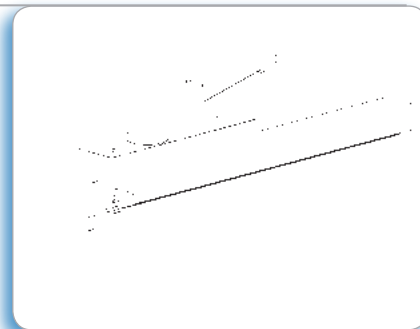
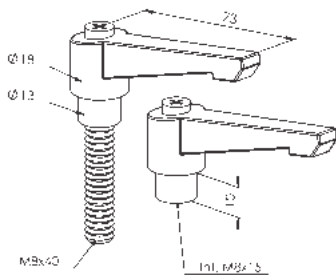
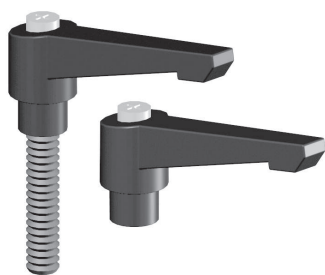


Aplicación
 Permite graduar la posición de los elementos que fija.

Application
 Used to graduate the position of accessories.

5521	M8	0,024

Empuñadura graduable Inyección de zinc
Clamping handle Die-cast zinc

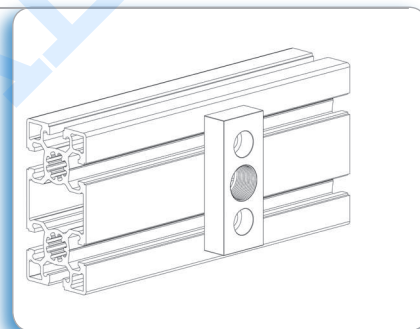
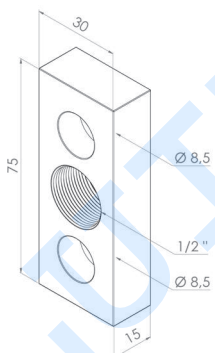


Aplicación
 Permite regular el ángulo de los elementos que fija.

Application
 For angle adjustment of accessories fixed.

5536	M8x40	0,088
5537	int. M8x15	0.069

Toma de aire Aluminio
Pneumatic plug Aluminium

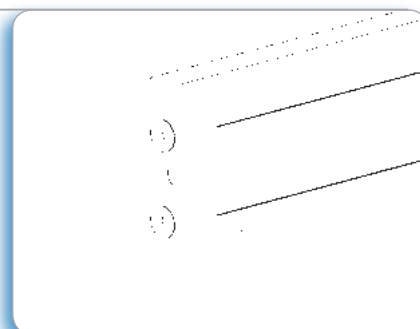
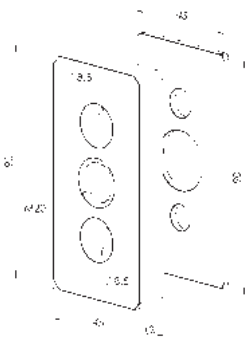
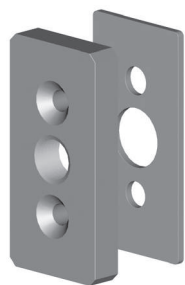


Aplicación
 Para la toma de aire comprimido a través del perfil de aluminio.

Application
 For compressed air intake through the aluminium profile.

	Max. Pres.	
5532	8 bars.	0,066

Tapa de aire Aluminio
Pneumatic end plate Aluminium

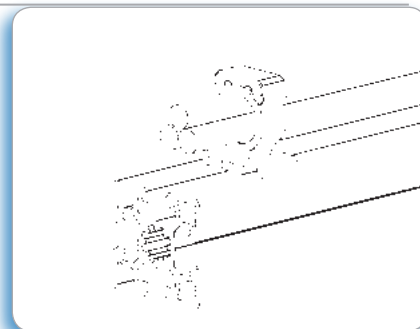
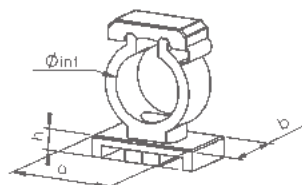
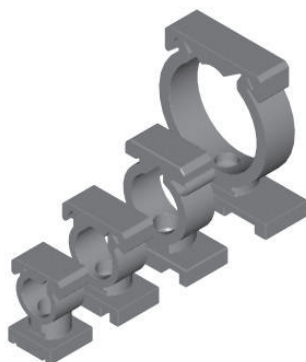


Aplicación
 Para el cierre estanco del extremo de los perfiles que transportan aire comprimido. El suministro incluye junta de goma. Casquillos reductores cod.52918 no incluidos.

Application
 For the lateral sealing of profiles carrying compressed air. Standard supply includes a rubber seal. Threaded inserts not included.

	Max. Pres.	
5533	8 bars.	0,092

Abrazadera clip Nylon
Closed pipe clip Nylon

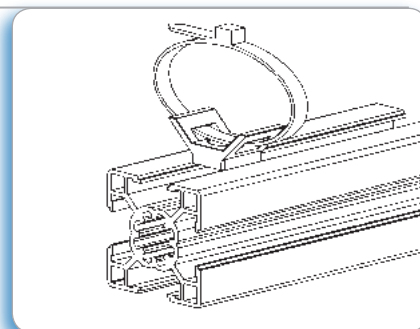
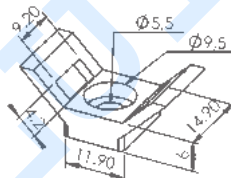
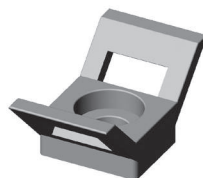


Aplicación
 Permite la fijación de cables directamente en el perfil.

Application
 For fixing cables directly on profiles.

	a	b	h	Øint	
5543	39 mm	20 mm	8 mm	40 mm	0,009
5544	29 mm	20 mm	8 mm	28 mm	0,007
5540	22 mm	20 mm	8 mm	20 mm	0,005
5542	17 mm	18 mm	8 mm	15 mm	0,004
5541	13 mm	14 mm	8 mm	12 mm	0,003

Soporte de sujeción brida Nylon, color gris
Cable binder block Nylon, grey

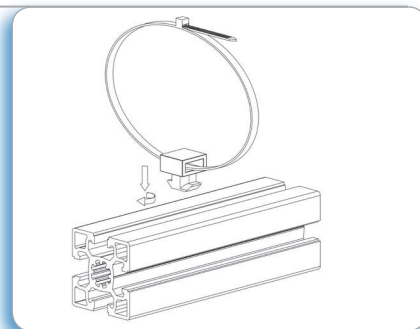
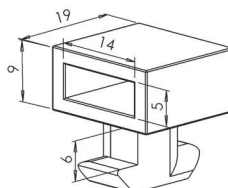


Aplicación
 Permite la fijación de cables en el perfil mediante bridas.

Application
 Enables the fixing of cables on profiles using cable binders.

	5516		0,001
--	------	--	-------

Sujección para brida Poliamida, color negro
Cable binding block Fibreglass reinforced nylon, black

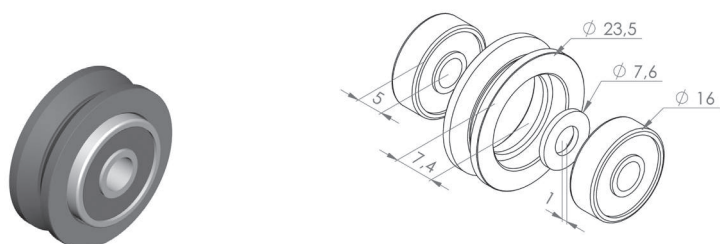


Aplicación
 Para fijar cables a los perfiles de aluminio. Muy fácil de montar. No necesita tuercas.

Application
 To fix cables cables to aluminium profiles. Easy to mount, no nut needed.

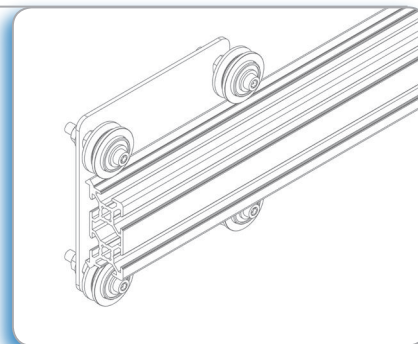
	5519		0,004
--	------	--	-------

Rueda en V con rodamientos Nylon negro
V wheel with bearings Black nylon



55342

0,01



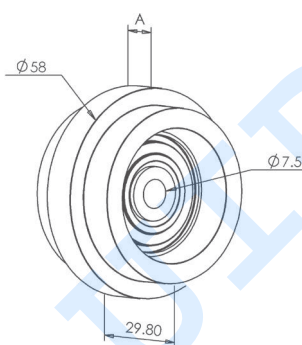
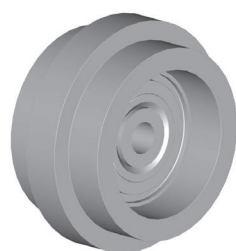
Aplicación

Para el deslizamiento lineal sobre el perfil de aluminio cod. 50993. El suministro incluye Rueda en V, dos rodamientos y arandela intermedia.

Application

For riding on V track aluminium profile cod. 505993. Standard supply includes V wheel, two bearings and washer.

Rodamiento Nylon
Roller Nylon



10 mm
8 mm

	Ø	Kg	A
5534	58	0,137	9.8
55341	58	0,125	7.8



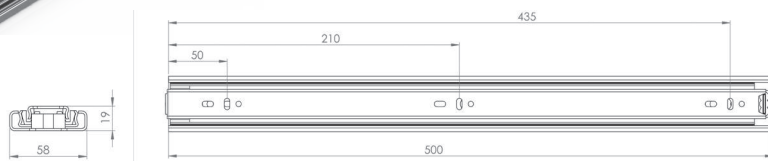
Aplicación

Para guiar elementos que requieren movimiento lineal sobre la ranura del perfil. Incluye tornillo + tuerca.

Application

To guide elements requiring lineal motion in the slot of aluminium profiles. Fixing bolt + nut included.

Guía telescópica Acero zincado
Telescopic slides Zinc Steel

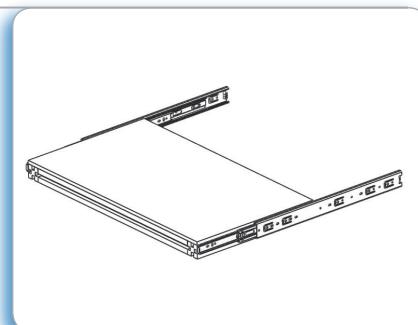


5523

M4

1,58

500



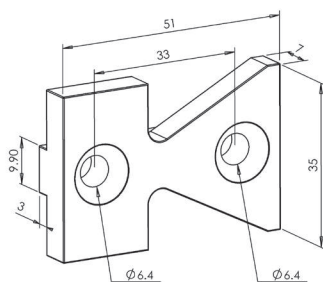
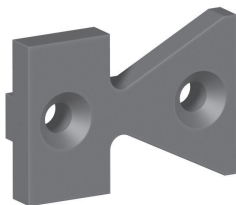
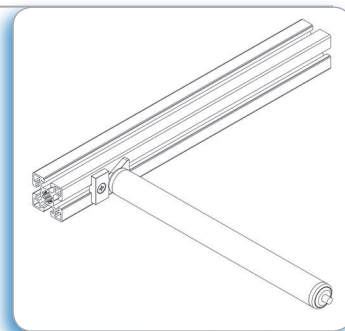
Aplicación

Para uso en cajones y elementos correderos o extraíbles.

Application

Used in drawers and moving or retractable elements.

Fijador de rodillos libres Poliamida, color negro
Free roller mounting block Fibreglass reinforced nylon, black



Aplicación

Permite el montaje de rodillos en los perfiles de aluminio. Los rodillos quedan sueltos por si se necesita retirarlos.

Application

For fixing rollers to aluminium profiles. Rollers lays on the block and can easily be removed.



55151



0,011

Rodillos PVC / Acero zincado

Rollers PVC / Zinc plated steel



RD30

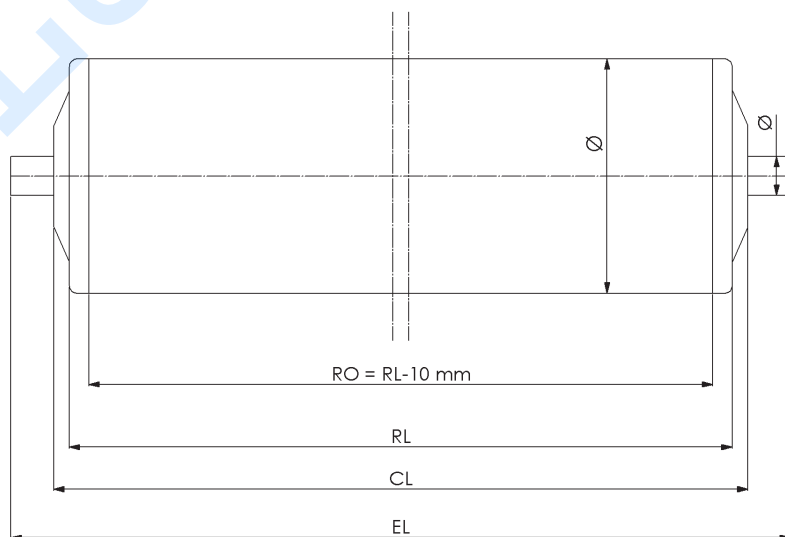


Ø 30

RD50

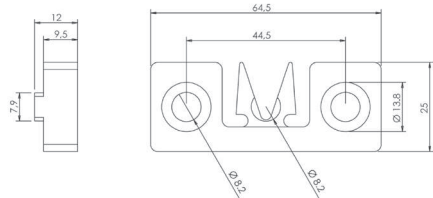
Ø 50

*Consultar otros diámetros



REFERENCIA	A....M.....	A....AGM....	A....IGM....	A....Liso....	A....SW.....	A....FA.....
EJE Ø	EL					
8	RL+	20		10	10	20
10	RL+	22	10	10	10	20
12	RL+	24	10	10	10	20

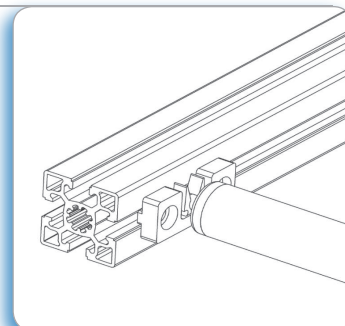
Clip \varnothing 8 fijador de rodillos Poliamida, color negro
Clip \varnothing 8 mounting block Fibreglass reinforced nylon, black



55152



0,013



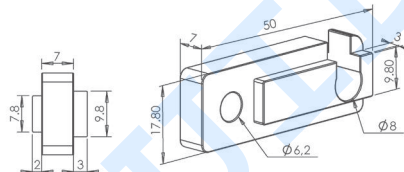
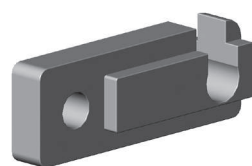
Aplicación

Permite el montaje de rodillos en los perfiles de aluminio. Los rodillos pueden ser retirados sin necesidad de desmontar todo el conjunto.

Application

For fixing rollers to profiles. Rollers can be removed without taking to pieces the whole structure.

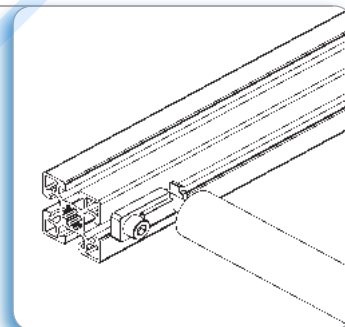
Fijador \varnothing 8 exterior de rodillos Poliamida, color negro
Roller \varnothing 8 mounting block Fibreglass reinforced nylon, black



5515



0,008



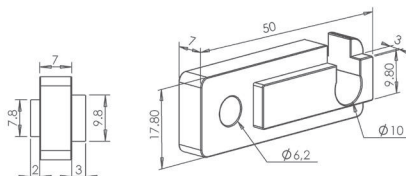
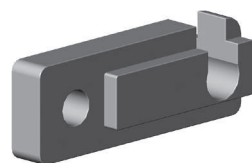
Aplicación

Permite el montaje de rodillos en los perfiles de aluminio. Los rodillos pueden ser retirados sin necesidad de desmontar todo el conjunto.

Application

For fixing rollers to profiles. Rollers can be removed without taking to pieces the whole structure.

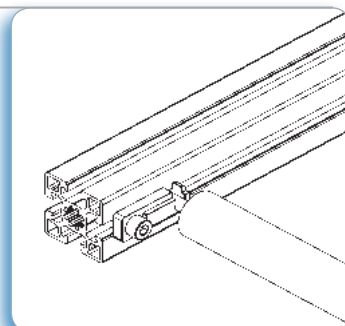
Fijador \varnothing 10 exterior de rodillos Poliamida, color negro
Roller \varnothing 10 mounting block Fibreglass reinforced nylon, black



55150



0,008



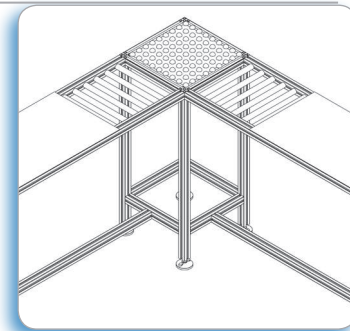
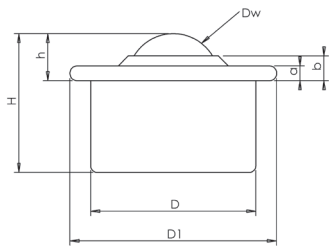
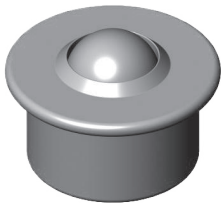
Aplicación

Permite el montaje de rodillos en los perfiles de aluminio. Los rodillos pueden ser retirados sin necesidad de desmontar todo el conjunto.

Application

For fixing rollers to profiles. Rollers can be removed without taking to pieces the whole structure.

Bola transportadora Acero zincado
Roller ball Zinc plated steel



Aplicación

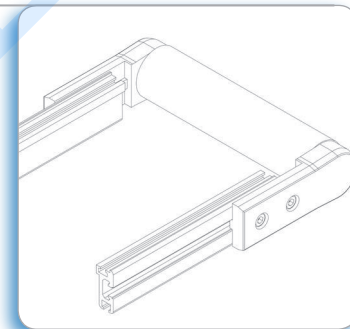
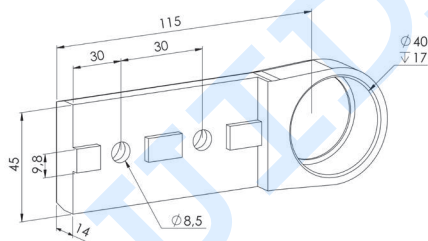
Usadas para conseguir un movimiento de cargas en cualquier dirección con el menor esfuerzo. Consultar el tipo de bola en función de la carga a desplazar.

Application

Used for the linear motion of charges in any direction with the minimum effort. Check roller ball type to use according to load.

	Dw	D	D1	h	H	Max. Kg	
5BT15	15 mm	24 mm	31 mm	9,5 mm	20,7 mm	50	0,040
5BT22	22 mm	36 mm	45 mm	9,8 mm	29,5 mm	130	0,126
5BT30	30 mm	45 mm	55 mm	13,8 mm	37 mm	250	0,252

Cabezal 45 Aluminio
Conveyor roller bracket 45 Aluminium



Aplicación

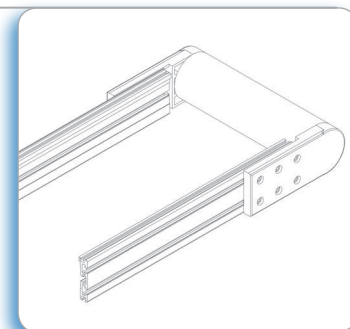
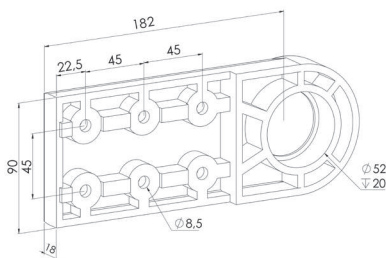
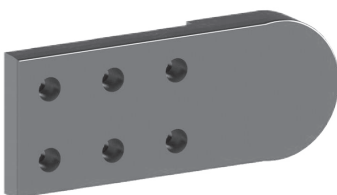
Para la soportación de los rodillos en los extremos de cintas transportadoras. Preparado para albergar un rodamiento de Ø 40mm.

Application

To lodge rollers in the edge of the belt conveyor. Prepare to lodge a Ø 40 mm. bearing.

	55245		0,199
--	-------	--	-------

Cabezal 90 Aluminio
Conveyor roller bracket 90 Aluminium



Aplicación

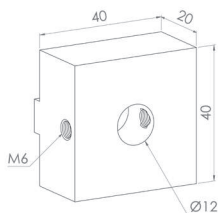
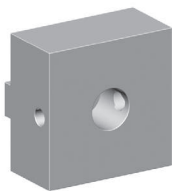
Para la soportación de los rodillos en los extremos de cintas transportadoras. Preparado para albergar un rodamiento Ø 52 mm.

Application

To lodge rollers in the edge of the belt conveyor. Prepare to lodge a Ø 52 mm. bearing.

	55290		0,594
--	-------	--	-------

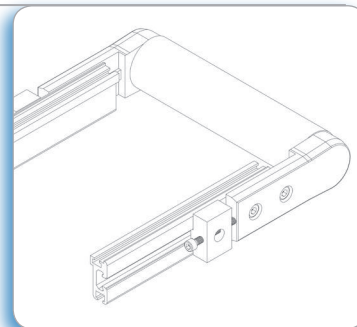
Tensor 45 Aluminio
Tensioner 45 Aluminium



5565

0,078

45



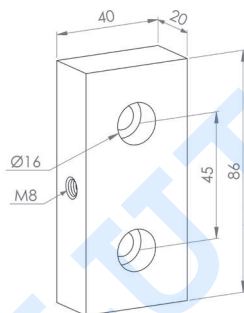
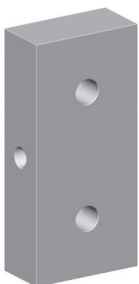
Aplicación

Para tensar la banda de los transportadores mediante el apriete de los tornillos. Tornillería incluida.

Application

To tighten the conveyor belt using the screws. Nuts and screws included.

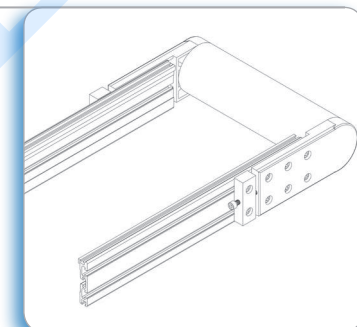
Tensor 90 Aluminio
Tensioner 90 Aluminium



5566

0,170

90



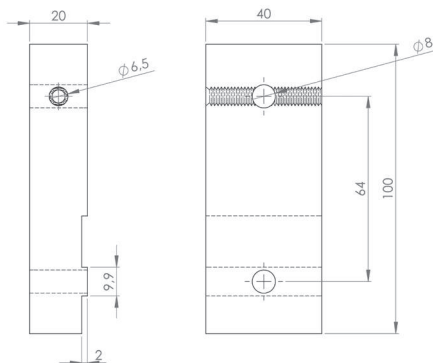
Aplicación

Para tensar la banda de los transportadores mediante el apriete de los tornillos. Tornillería incluida.

Application

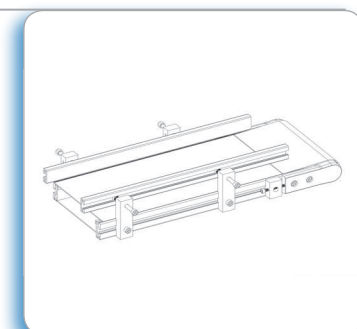
To tighten the conveyor belt using the screws. Nuts and screws included.

Soporte barandilla Aluminio
Rail support Aluminium



5567

0,197



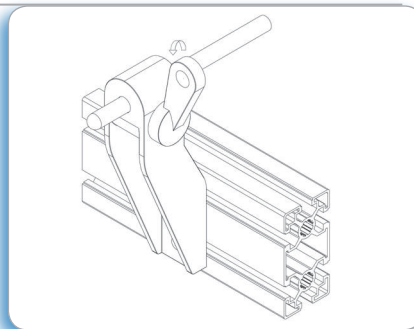
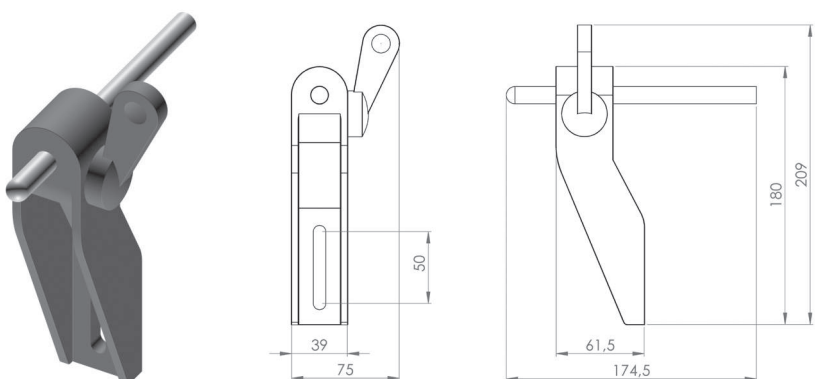
Aplicación

Para el soporte de las barandillas y guías laterales en las cintas transportadoras y camino de los rodillos.

Application

To support the rails in conveyor and roller belts.

Soporte barandilla Poliamida, color negro
Rail support Fibreglass reinforced nylon, black



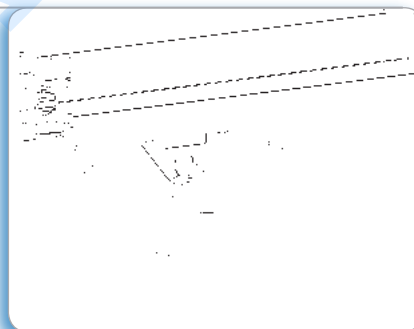
Aplicación
 Para el soporte de las barandillas y guías laterales en las cintas transportadoras y camino de los rodillos.
 Varilla no incluida

Application
 To support the rails in conveyor and roller belts.
 Rod not included

55671

0,353

Colgador deslizante Poliamida, color negro
Sliding hanger Fibreglass reinforced nylon, black



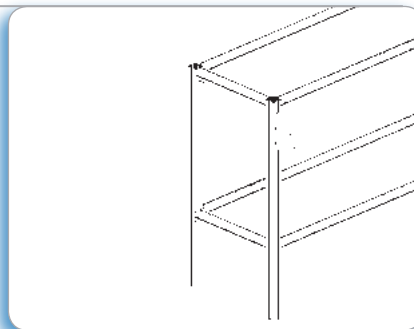
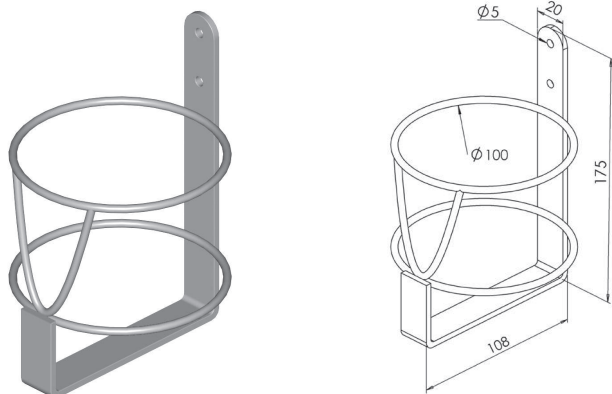
Aplicación
 Permite colgar y desplazar las herramientas suspendidas en los bancos de trabajo.

Application
 Working tools can be suspended and displaced in work stations.

5514

0,010

Botellero Acero zincado
Bottle holder Zinc plated steel



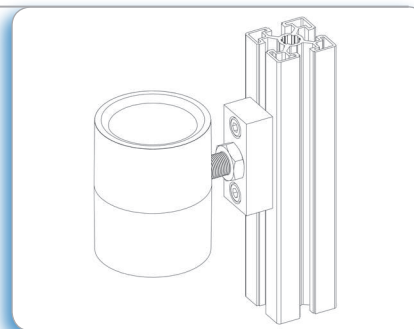
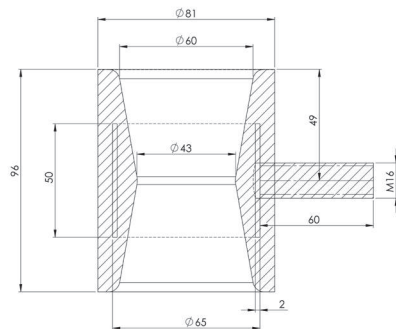
Aplicación
 Como accesorio para sujetar las botellas en bancos y estaciones de trabajo.

Application
 As an accessory used to hold bottles in work stations.

5531

0,213

Porta herramientas PVC negro
Tool holder PVC black



Aplicación
Para la colocación de herramientas manuales. Incluye soporte para fijación al perfil y tornillería.

Application
To place hand tools. Fixing accessory and fasteners included.

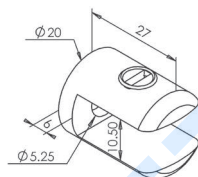


5535

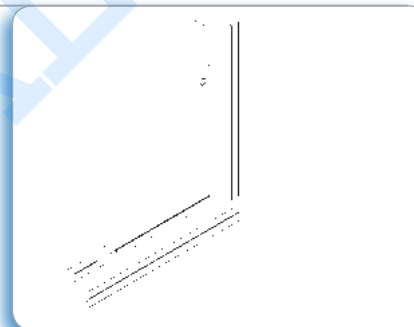


0,589

Portabaldas Aluminio fundido
Panel clamp Die-cast aluminium



10 mm



Aplicación
Para fijar baldas de cristal u otro material a las estructuras de aluminio. Espesor máximo de la balda: 10 mm.

Application
For fix glass shelves to aluminium structures. Shelf max. Thickness: 10 mm.

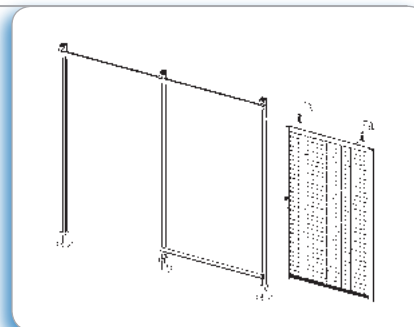
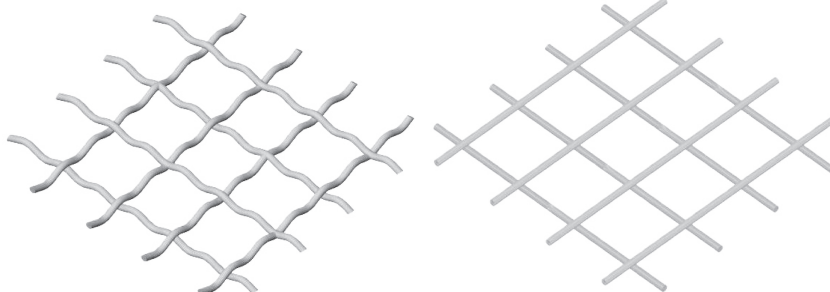


5518



0,021

Rejillas Acero galvanizado
Fences Galvanized steel



Aplicación
Para fabricar protecciones de seguridad.

Application
To make protection panels.



5550

medidas / dimensions

rejilla electrosoldada 50x50

5551

rejilla electrosoldada 40x40

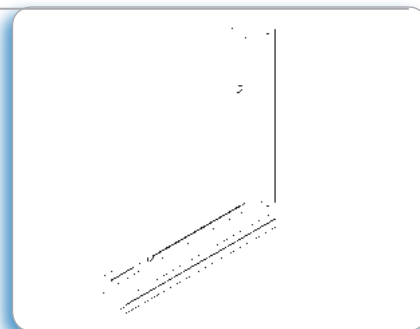
5552

rejilla electrosoldada 30x30

Rejilla entrelazada

consultar*

Paneles
Panels

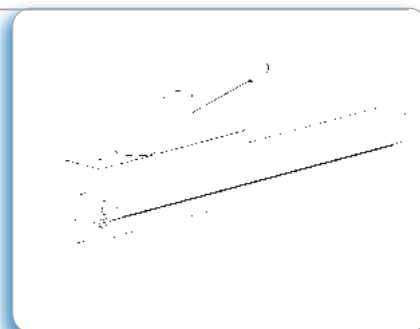
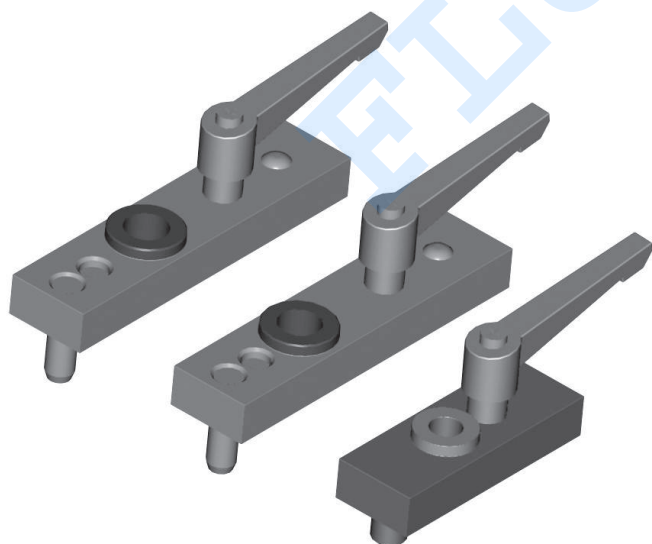


Aplicación
Para panelar estructuras.

Application
To panel structures.





	espesor / thickness
metacrilato	2-12 mm.
policarbonato	3-10 mm.
polipropileno alveolar	3-20 mm.
PET	3-10 mm.
PVC espumado	3-19 mm.
composite aluminio	4-10 mm.
resina fenólica	4-30 mm.
*consultar medidas y colores	*measures and colours upon

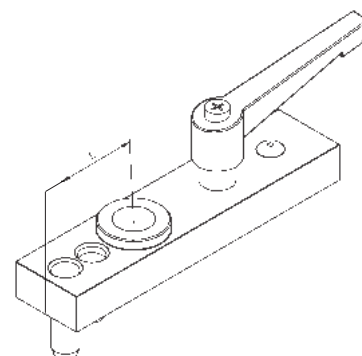
Plantilla general para conectores Aluminio/acero
Drilling jig for joints Aluminium/Steel



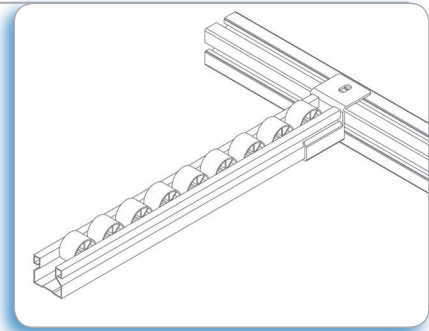
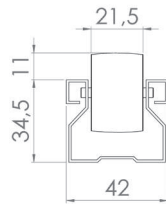
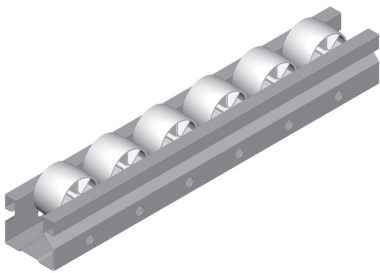
Aplicación
Facilita la ejecución de los taladros necesarios para el montaje de los diferentes tipos de conectores de perfiles.

Application
Helps guiding while drilling profiles to use with different types of joints.

			
5701	40/45/60/80/90	33 mm	0,265
5703	35	37 mm	0,265
5702	30	18 mm	0,176



Minicarril Acero zincado
Minirail Steel zinc plated

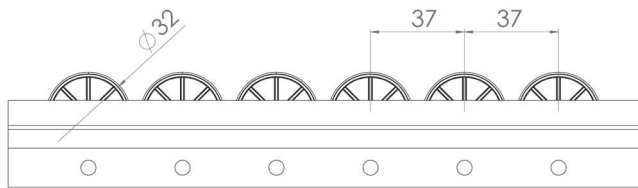


Aplicación

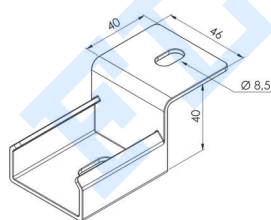
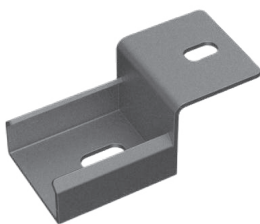
Perfil de acero para desplazamiento de objetos en estanterías dinámicas.

Application

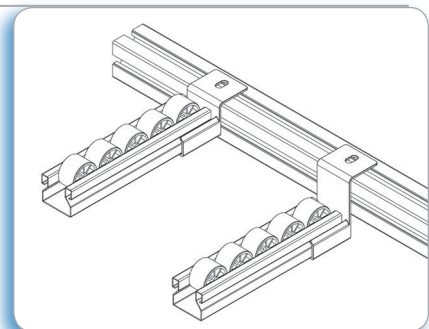
Steel profile for moving objects in dynamic shelves.



Unión minicarril a perfil Acero zincado
Roller track profile joint Steel zinc plated



Unión a nivel

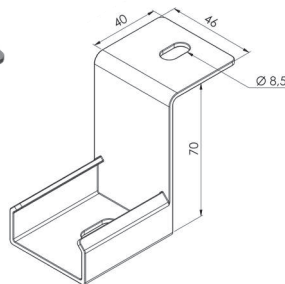


Aplicación

Para la unión del minicarril a los perfiles de aluminio. Uniones a nivel o con tope para cajas.

Application

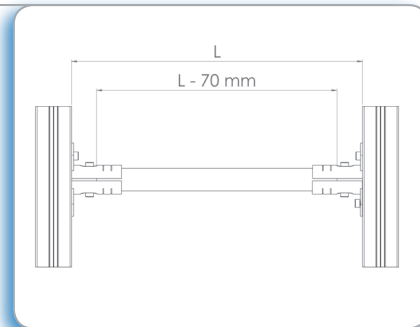
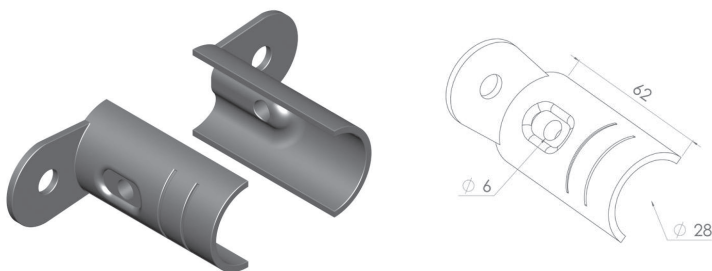
For the assembly of roller track to aluminium profiles. Unions with stop for boxes.



Unión con tope



Soporte de tubo Ø 28 mm Acero
Tube support Ø 28 mm Steel



Aplicación

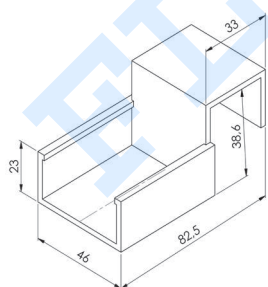
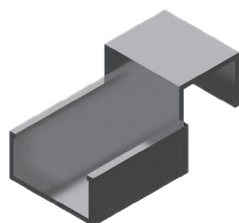
Para la unión de tubos Ø 28 mm a los perfiles de aluminio en ángulo recto. El suministro incluye dos soportes de tubo y la tornillería de unión al tubo.

Application

For right-angled connection of tubes Ø 28 mm to aluminium profiles. Standard supply includes two tubes support screws connecting to the tube.

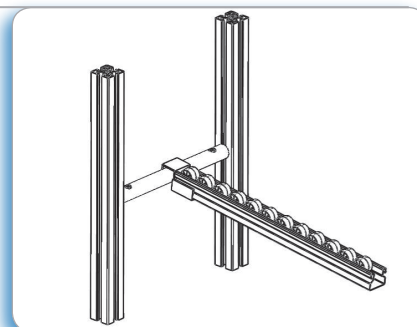
55161	M6	0,068

Unión minicarril a tubo Ø28mm Acero zincado
Roller track joint to Ø28mm tube Steel zinc plated



Unión a nivel

M2B	0,16

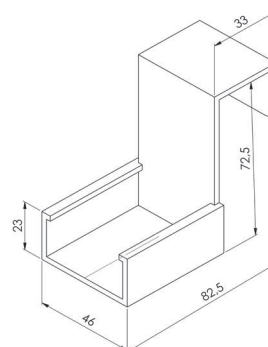
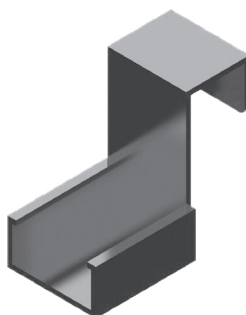


Aplicación

Para la unión del minicarril a tubo Ø28mm. (Cod.50702)
 Uniones a nivel o con tope para cajas.

Application

For the assembly of roller track to Ø28mm. aluminium tube (Cod.50702)

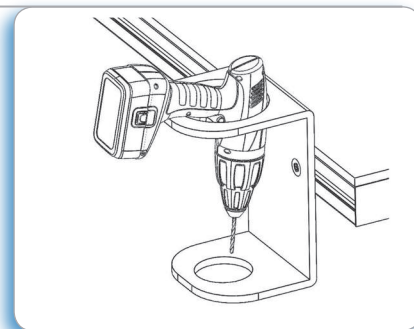
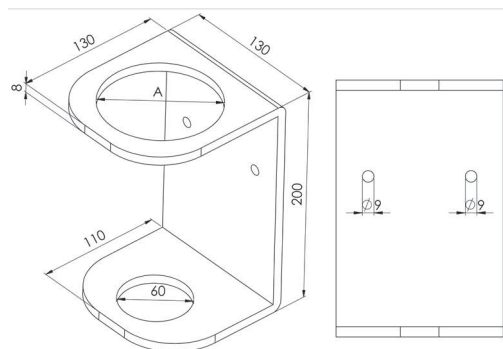


Unión con tope

M1B	0,13

Soporte herramientas Metacrilato

Tool's holder Metacrilato



Aplicación

Como accesorio para sujetar herramientas en bancos y estaciones de trabajo.

Application

As an accessory used to hold tools in work stations.

	A
55310	100 mm
55311	90 mm
55312	80 mm
55313	60 mm

FLUIDAL